

the never failing  
power behind safety

## ELECTRONIC FOAM PROPORTIONER (EFP®)



De unieke voordelen van de EFP® zijn:

- Mengnauwkeurigheid van 0,1% rond de vereiste mengverhouding
- Bijmengpercentage onafhankelijk van de eigenschappen of temperatuur van het schuimconcentraat
- Testvoorziening voor jaarlijkse (of zelfs wekelijkse) beproevingen volgens de normen van NFPA, zonder werkelijk schuim bij de waterstroom te mengen. Hierdoor is er géén verlies van schuimconcentraat, géén milieuschade en daarom aanzienlijk lagere bedrijfskosten!
- Breed doseergebied waarbij de nauwkeurigheid van de dosering gehandhaafd blijft
- Geen drukverliezen in de waterstroom
- <FM> gecertificeerde versies beschikbaar

# Functie

De EFP® is een uiterst nauwkeurig elektronisch "wide range" doseersysteem voor schuim toepassingen.

De principe werking van de EFP® is gebaseerd op het nauwkeurig meten van zowel de schuimconcentraatstroom en de waterstroom door middel van elektromagnetische flowmeters (EMF).

Het hart van de EFP®, de centrale regelunit (CPU), berekent de juiste hoeveelheid schuimconcentraat die benodigd is voor de doseertoepassing en controleert of deze hoeveelheid daadwerkelijk toegevoegd wordt. Twee elektrisch bediende regelkleppen sturen continu de juiste hoeveelheid schuimconcentraat naar het systeem en handhaven de juiste druk van het schuimconcentraat.

De EFP® is zodanig ontworpen dat, in een typisch systeem, binnen 30 seconden na start een stabiel werkpunt op de vereiste mengverhouding bereikt wordt. In bepaalde applicaties zijn responsetijden van 10 seconden gerealiseerd. Een snelle responsetijd vermindert de hoeveelheid water die over de brand verspreid wordt en verbetert daarmee de effectiviteit van het schuim.

De EFP® is uitgerust met een testvoorziening om de operator in staat te stellen het systeem te testen zonder werkelijk het schuimconcentraat te mengen met de waterstroom. Een dergelijke test kan wekelijks uitgevoerd worden samen met de beproeving van de Firepack(s). Door het omzetten van de bewaakte testafsluiters wordt in de testmodus het door de EFP® berekende en geregelde hoeveelheid schuimconcentraat weer teruggevoerd naar het voorraad reservoir.

De "fail safe" filosofie, zoals toegepast wordt bij brandblussystemen, heeft een belangrijke rol gespeeld bij het ontwerp van de EFP®. De gehele constructie is dan ook gebaseerd op bewezen componenten vanuit de procesindustrie. Daarnaast is al het leidingwerk volledig uitgevoerd in RVS en worden er alleen flensverbindingen toegepast.

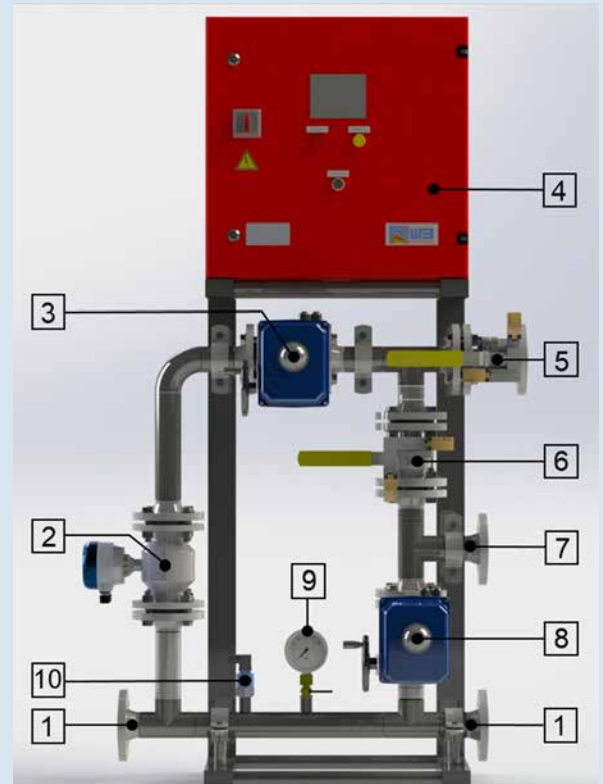
De EFP® werkt op een 24 Volt DC voeding, zodat stroomvoorzieningen van o.a. diesel Firepacks en hulpstroombronnen aangesloten en gebruikt kunnen worden. De CPU van de EFP® analyseert de eigen werking via continue bewaking op alle kabelverbindingen. Daarnaast worden elke 24 uur beide elektrisch bediende regelkleppen vanuit de ruststand geheel geopend en gesloten zodat vastkleven van deze kleppen wordt vermeden.

De EFP® is <FM> gecertificeerd en voldoet aan vele voorschriften zoals NFPA, VAS, CEA en VdS.

# Versionen

Omschrijving	Prestaties schuimconcentraat	
	MIN. (m³/h)	MAX. (m³/h)
EFP-NLS (non-listed)	0,8	27
EFP-NLH (non-listed)	1,6	50
EFP-FMS (FM-approved)	0,8	27
EFP-FMH (FM-approved)	1,6	34

# Constructie



- 1 Aansluiting schuimpomp(en)
- 2 Flowmeter schuimconcentraat
- 3 Stroomregelklep schuimconcentraat
- 4 Controller met touchscreen, signaallampen en testlamp
- 5 Handbediende testafsluiter in de drukleiding met ingebouwde eindschakelaars  
Getoonde positie is bedrijfsstand
- 6 Handbediende testafsluiter in de retourleiding met ingebouwde eindschakelaars  
Getoonde positie is bedrijfsstand
- 7 Aansluiting voor retourleiding naar schuimconcentraat tank
- 8 Drukregelklep schuimconcentraat
- 9 Manometer
- 10 Druksensor schuimconcentraat

# Technische specificaties

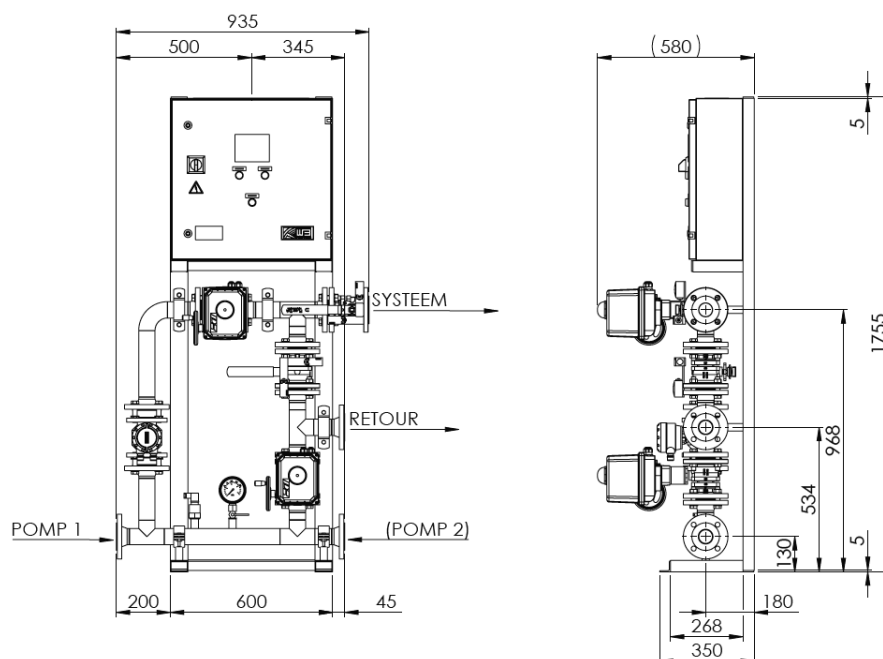
Werkingsprincipe	: Gesloten lus op basis van EMF-stroommeters
Bediening	: Siemens PLC
Stroommeter	: Krohne EMF (voor schuim- en watercircuit)
Druksensoren	: Endress & Hauser, 0-25 bar, 4-20 mA
Regelkleppen	: Regelkogelkleppen DN 40 of DN 50
Openingstijd	: 0 - 100% in 8 seconden
Constructie	: DN 50, 316 roestvrij staal, flensverbindingen
Bewakingsfunctie	: - continue controle - dagelijkse automatische functietest van de regelkleppen - testventielen uitgerust met eindschakelaars - tijdens de operatie permanente bewaking van hoeveelheid en druk
Signalering	: Verzoek van de brandmeldcentrale of pompcontroller
Potentiaalvrije contacten	: Testkleppen in testpositie, algemene storingen
Stroomvoorziening	: 24V DC (vanaf de pompcontroller), optionele voeding 1 ~ 230V 50 Hz en / of UPS
Mengverhouding	: 0,5 - 6%
Toepassingsbereik (druk)	: 4 ... 12 bar (60 ... 175 psi)
Druk schuimconcentraat	: Max. 25 bar (360 psi)
Mengnauwkeurigheid	: Binnen 0,1% van de ingestelde mengverhouding
Certificering	: <FM> certificering (optioneel)
Afmetingen	: Breedte x hoogte x diepte = 920 x 1650 x 532 mm
Bedrijfstemperatuur	: 4 ... 55 ° C
Dynamische viscositeit (<FM>)	: 1 ... 4000 cP (21 ° C) (1 cP = 1 g / (cm • s))



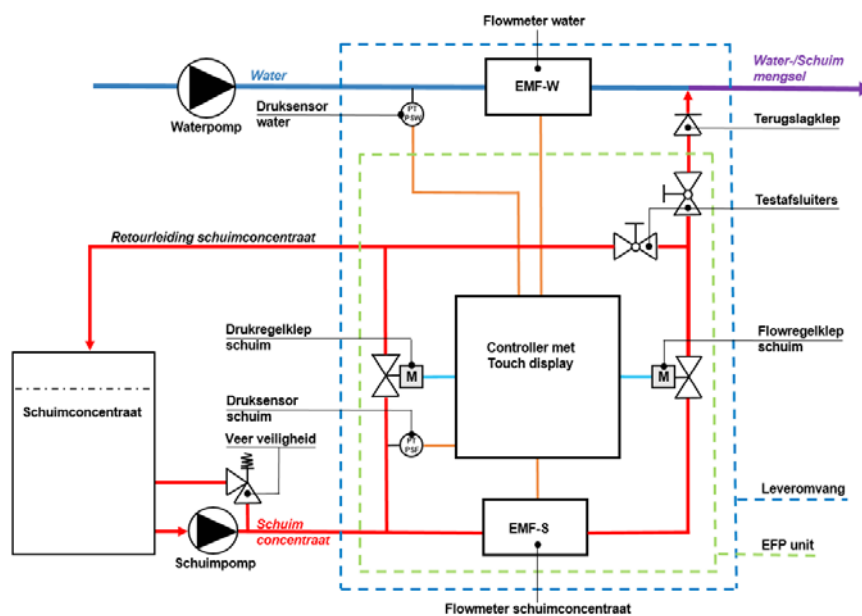
Neemt u contact op met WB Firepacks indien aanvullende informatie is gewenst.



# Afmetingen



# Functie schema



Van Wijk & Boerma Firepacks B.V.  
 Hoedemakersstraat 14  
 3334 KK Zwijndrecht  
 Nederland  
 t +31 78 623 15 00  
 e firepacks@firepacks.nl  
 i www.firepacks.com